

科目名 物理学 A(力学)	教官名 福島 孝治		9月1日2時限 試験時間 90分
指定クラス 理 II、理 III 05-08	解答用紙 両面 1枚	計算用紙 1枚	持ち込みの有無 筆記用具のみ持ち込み可

1. xy 平面内を原点を中心に等速円運動する質量 m の質点がある．時刻 t における位置は，

$$x(t) = a \cos \omega t, \quad y(t) = a \sin \omega t, \quad z(t) = 0, \quad a > 0$$

で表される．以下の問に答えよ．

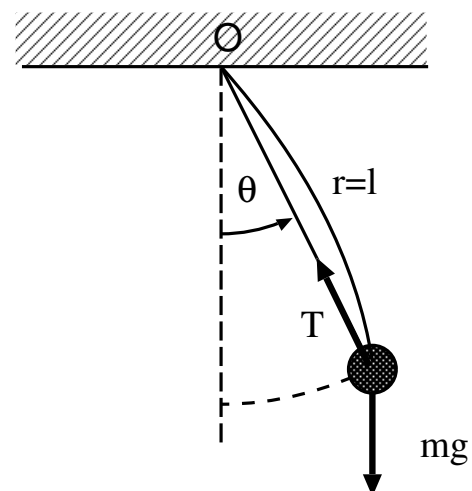
- (a) 時刻 t に質点が受けている力 F を求めよ．
(b) この力のする仕事を求めよ．
(c) 時刻 t に質点が受けている中心の回りの力のモーメントを求めよ．
(d) 時刻 t の角運動量 L を求めよ．
(e) 角運動量の次元を示せ．
2. 右図のように，糸の長さが l であるような質量 m の質点振り子の運動を考える．糸の支点を原点とする極座標 (r, θ) を用いたときの運動方程式は，重力加速度を g ，糸からの張力を T として，それぞれ

$$r \text{ 方向} : m(\ddot{r} - r\dot{\theta}^2) = mg \cos \theta - T$$

$$\theta \text{ 方向} : m \frac{1}{r} \frac{d}{dt} (r^2 \dot{\theta}) = -mg \sin \theta$$

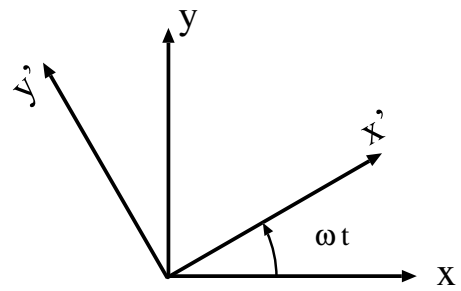
となる．

- (a) 振動は微小であり，糸はたるまないとして，質点の運動を求めよ．
(b) 張力の時間変化を求めよ．
(c) 質点の力学的エネルギーが保存していることを示せ．

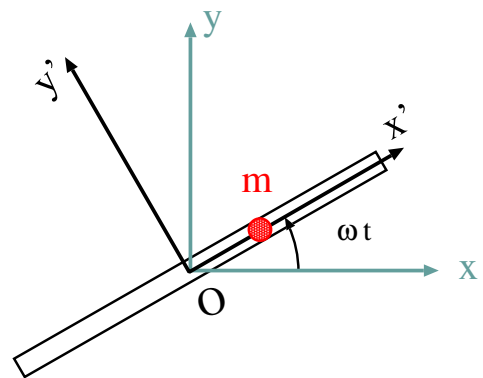


3. 回転する座標系を考える .

(a) ある慣性系 (x, y) に対して , 一定の角速度 ω で回転する座標系 (x', y') を右上図のようにとる . 質量 m の回転座標系における運動方程式を書き下し , コリオリ力と遠心力を導出せよ .



(b) 細い管が点 O を中心として , 水平面内で一定の角速度 ω で回転している (右下図) . 時刻 $t = 0$ で管の内部の点 O からの距離が l の位置に静止していた質点の運動を考える . 管の中では摩擦はないものとする . 管から受ける抗力を R として , 前問の結果を用いて運動方程式を書け . 質点はどのように運動するか .



4. 以下の中から 1 つを選択して , 答えよ .

- (a) 天動説 (地球は止まっていて , 星が地球を中心に回っている説) が間違っていることを解説せよ . ただし , 地球の外に飛び出してみることは出来ないとする .
- (b) 重力加速度の値を測定する方法を提案せよ .
- (c) 角運動量の保存とケプラーの第二法則 (惑星の軌道運動の面積速度は一定である) を説明せよ .

5. 講義および試験に関して , 良かった点 , 悪かった点等の感想を自由に述べよ .